

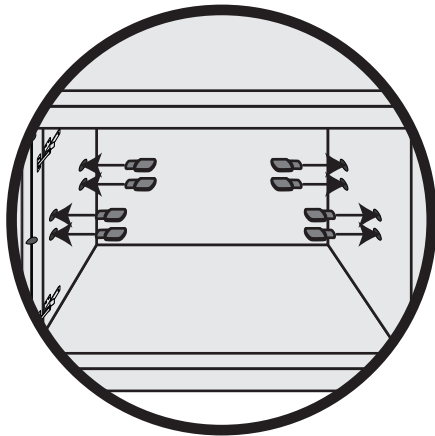
Modeno / Pacifica / Parkrose End Table

5321: PM-OS-ET-ES 5010: PM-OS-ET-GR

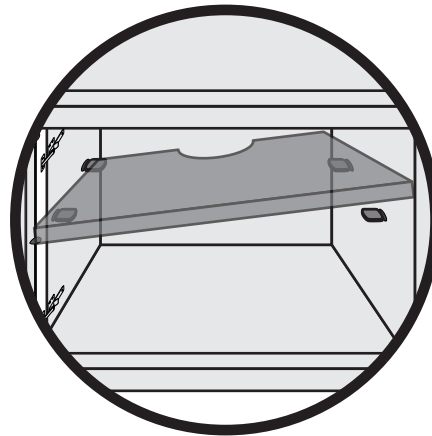
Congratulations on the purchase of your Pacifica End Table. It has been crafted to the highest standards of quality and safety and will give you many years of enjoyment and practical use.

Since this is a wood product there will be variations in color and grain, and minor wood grain checking may occur. This is normal and does not compromise the integrity of your end table. Variation in the character of wood is integral to the beauty and appeal of this furniture, and distinguishes it from lower quality materials.

On this insert you will find a list of the hardware and parts necessary for assembly, as well as detailed instructions. Assembly is quite simple and requires only a Phillips Head Screwdriver.

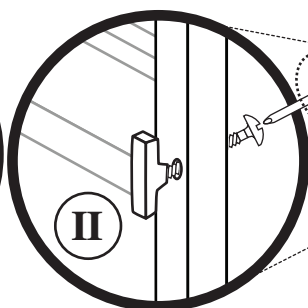
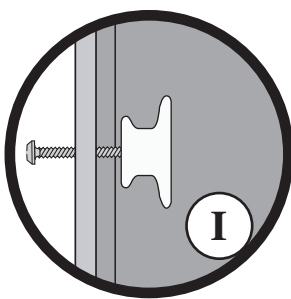


- 1** Adjust the shelf height by first removing the top shelf pins, removing the shelf at an angle and inserting the lower pins into pre-drilled holes at the desired height.



- 2** Replace the shelf at an angle then maneuver the shelf carefully onto the shelf pins.

- 3** To install the handle, unscrew the handle from the inside of the door. Place the handle on the outside, insert the screw through the inside of the pre-drilled hole and tighten with a flat head or Phillips head screwdriver.



***NOTE:** Do not turn handles to tighten or loosen the screws. Doing so will cause the handle to scratch surface of the console.

If you should require assistance with assembly, part replacement or any other matter, contact the toll-free Epoch Design Service Center from anywhere in the Continental United States, Monday through Friday, 9 AM – 5 PM Pacific Standard Time at 1-800-589-7990. You may also email your request or comments to info@epochbydesign.com and a service representative will respond.

Thank you and Enjoy

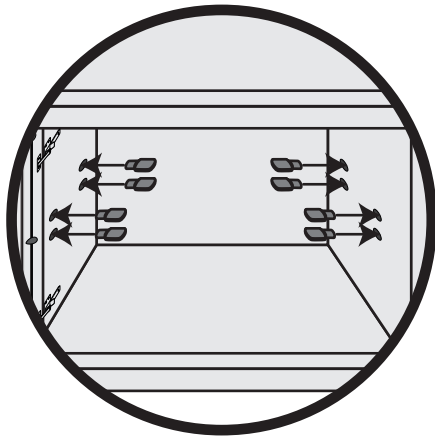
HAVE QUESTIONS OR CONCERNS? CALL US FIRST: 1-800-589-7990

Copyright © 2021 Epoch Design™ All rights reserved

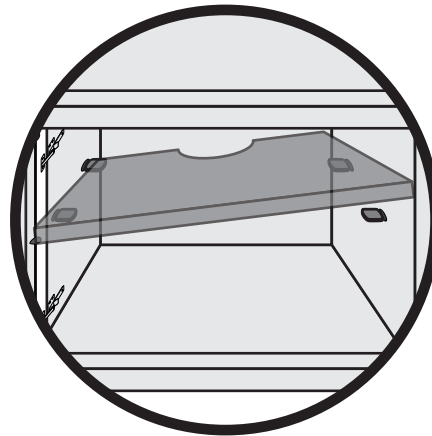
Modeno / Pacifica / Parkrose Table d'extrémité

5321: PM-OS-ET-ES 5010: PM-OS-ET-GR

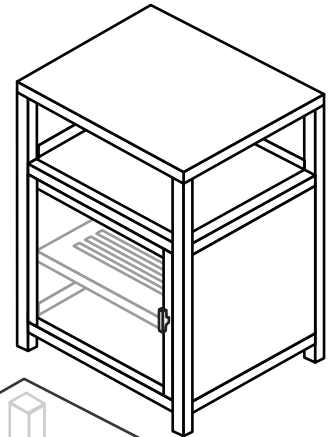
Félicitations pour l'achat de votre table d'extrémité Pacifica. Elle a été fabriquée selon les normes de qualité et de sécurité les plus élevées. Vous en profiterez et en ferez une utilisation pratique pendant de nombreuses années. Comme elle est faite de bois, les variations dans la couleur et le grain ainsi que la formation de petites gerces sont normales et ne compromettent pas l'intégrité de votre table d'extrémité. La variation dans le caractère du bois est indissociable de la beauté et de l'élégance de ce meuble, et elle le distingue des composites de qualité inférieure. Sur cet encart, vous trouverez une liste de la quincaillerie et des pièces nécessaires à l'assemblage ainsi que des instructions détaillées. Il est facile de l'assembler; vous n'avez besoin que d'un tournevis cruciforme.



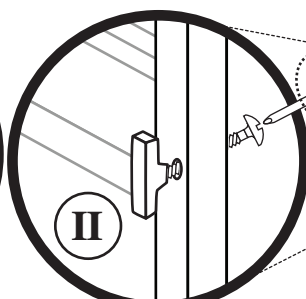
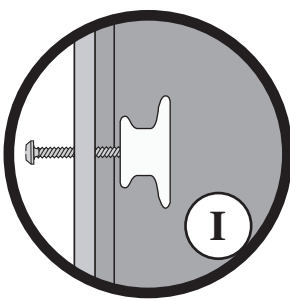
- 1** Réglez la hauteur de la tablette : retirez les taquets supérieurs, enlevez la tablette en l'inclinant à un certain angle et insérez les taquets inférieurs dans les trous prépercés à la hauteur souhaitée.



- 2** Remplacez la tablette en l'inclinant à un certain angle, puis posez-la doucement sur les taquets.



- 3** Pour installer la poignée, dévissez d'abord la poignée qui se trouve à l'intérieur de la porte. Placez les poignées sur la surface extérieure, insérez les vis dans les trous prépercés et serrez-les à l'aide d'un tournevis à tête fraisée ou d'un tournevis cruciforme.



* **REMARQUE :** Ne tournez pas les poignées pour serrer ou desserrer les vis. Les poignées pourraient égratigner la surface de la console.

Si vous avez besoin d'aide pour l'assemblage, le remplacement des pièces ou pour toute autre chose, communiquez sans frais avec le Centre de service d'Epoch Design à partir de partout sur le territoire continental des États-Unis, du lundi au vendredi de 9 h à 17 h, heure normale du Pacifique, au 1-800-589-7990. Vous pouvez également envoyer votre question ou vos commentaires par courriel à info@epochbydesign.com et un représentant du service vous répondra. **Merci et profitez de votre achat**

DES QUESTIONS OU DES INQUIÉTUDES? APPELÉZ-VOUS EN PREMIER : 1-800-589-7990

Copyright © 2021 Epoch Design^{MC} Tous droits réservés